



**iLOCK**

# SISTEMAS DE CIERRE ELECTRÓNICO ELECTRONIC LOCKING SYSTEMS

## Cerradura electrónica mobiliario CEM wireless con RFID

Las cerraduras electrónicas para mobiliario "sin contacto" CEM destacan por su facilidad de uso. Disponen de apertura y cierre motorizado. Se trata de un sistema autónomo que funciona a pilas, sin cableados.

Es la solución ideal para cajoneras/vitrinas/armarios de:

- Tiendas, supermercados, centros comerciales...
- Farmacias, hospitales, universidades, oficinas...

WE MAKE  
SENSE

ENKÖA



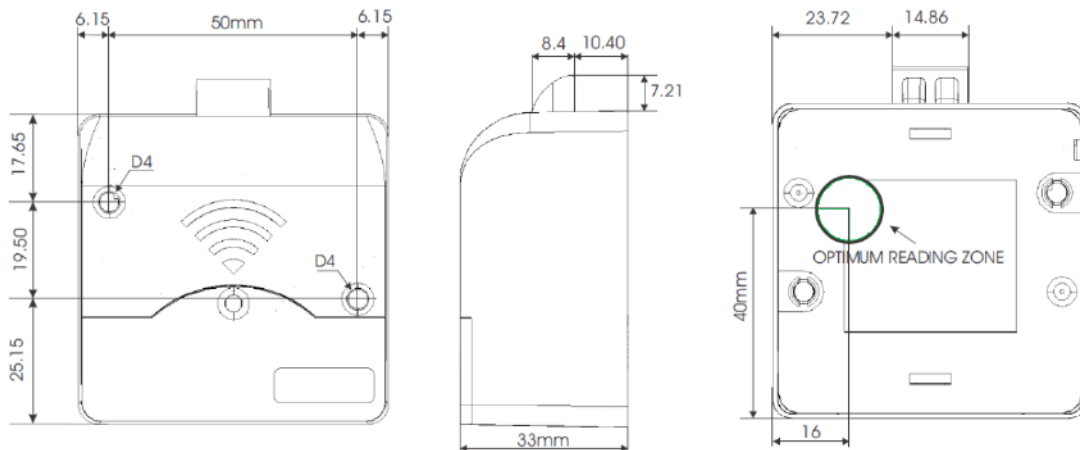
# CERRADURA ELECTRÓNICA DE MOBILIARIO CEM WIRELESS CON RFID



## Características

DESCRIPCIÓN	Cerradura electrónica para mobiliario sin contacto con RFID a 13,56MHz. y comunicaciones wireless
REFERENCIA	CEMxxM1xxDx0
ALIMENTACIÓN	1 pila CR123A, 3V
VIDA	2 años
FRECUENCIA RFID	13.56MHz.
DISTANCIA LECTURA	20 mm.
INTERFAZ	Zumbador
COMUNICACIONES	2,45 GHz, IEEE 802.15.4
RANGO TEMPERATURA	-10° a 60°
DIMENSIONES	Alto 62, Ancho 62 y Fondo 34mm.
PESO	86 gr.

## Dimensiones



## Beneficios del sistema

**SIN CONTACTO:** Apertura acercando la tarjeta autorizada. Cierre temporizado o mediante tarjeta.

**AUTÓNOMO:** Sin cableados, funciona a pilas.

**OCULTA:** queda oculta tras el mueble, siendo muy estético.

**FUNCIONAMIENTO LIBRE/FIJO**

**MAESTRAS:** Posibilidad de creación de maestras para apertura y cierre de todas las taquillas.

**APERTURA MULTIPLE. APERTURA AUTOMÁTICA.**

**RECOGIDA DE EVENTOS WIRELESS.**

**REQUIERE SOFTWARE Y GRABADOR.**



Enkoa System S.L.

Polígono Erramone 45, 20850 Mendaro. Gipuzkoa. Spain  
T +34 943 757 000 | info@enkoa.com  
www.enkoa.com

