



iSWITCH

SISTEMAS DE GESTIÓN DE ENERGÍA ENERGY MANA- GEMENT SYSTEMS

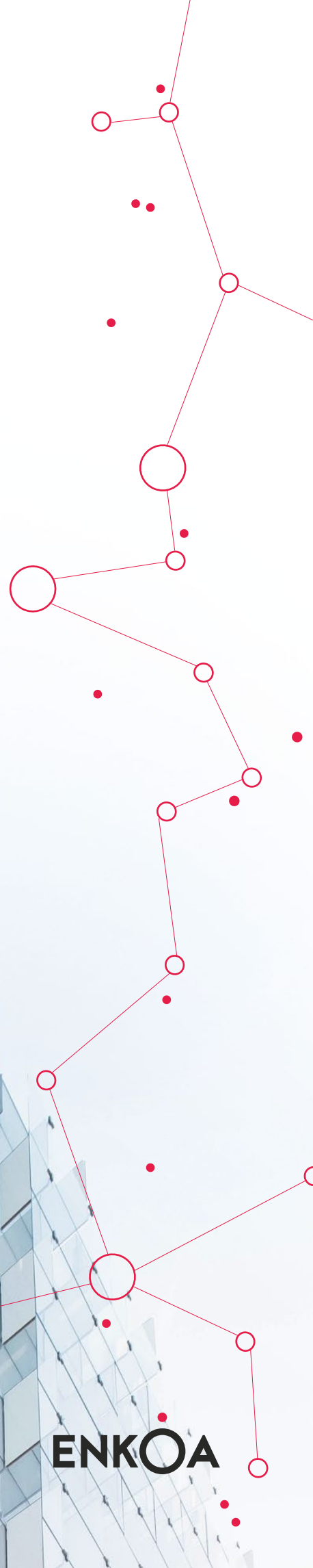
Ahorrador de energía iSWITCH Multibox RFID Mifare -WIRELESS

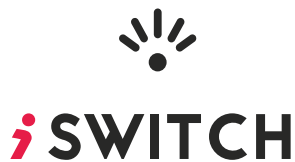
Los ahorradores de energía de ENKOA
permiten ahorrar hasta un 60% del consumo eléctrico
que tienen los edificios donde se instala este dispositivo.

Se dirigen a los siguientes mercados: hoteles/apartahoteles,
residencias de ancianos/estudiantes, universidades, oficinas
y edificios gubernamentales...

WE MAKE
SENSE

ENKOA





AHORRADOR DE ENERGÍA ISWITCH MULTIBOX RFID MIFARE - WIRELESS

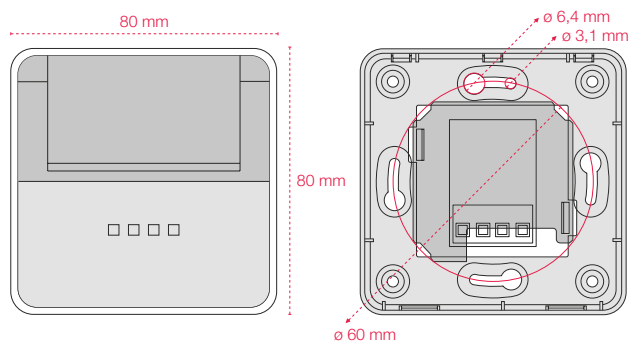


Características

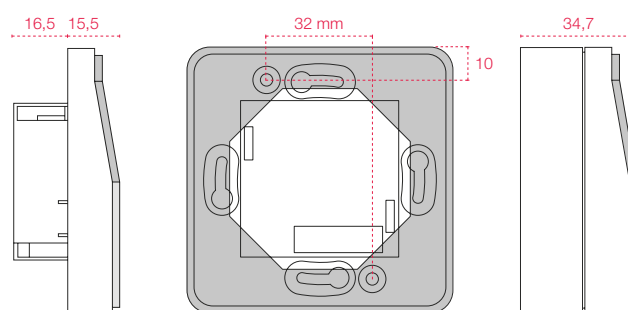
DESCRIPCIÓN	Ahorrador de energía iSWITCH multibox RFID mifare -wireless
REFERENCIA	Ahorrador empotrado - DEVTxABx7S Accesorio Superficie - CJACCMULTIBOXV0-1x
ALIMENTACIÓN	100 - 240 V~.
CONSUMO	Nominal de 30 mA. Máximo 50mA (240 V~) .
RELÉ DE SALIDA	2 relés: Uno según tensión de red y otro libre de potencial. <u>Poder de corte:</u> 12 A, 240 V~, cos φ = 1
FRECUENCIA	50/60 Hz.
COMUNICACIONES	Inalámbricas 2,4GHz, IEEE 802.15.4
PILOTOS	Dos colores (Rojo ó verde).
RANGO TEMPERATURA	0°-50°.
CAJA	Material ABS ignífugo (según norma UL 94 V-0)

Dimensiones:

Modelo empotrado



Modelo superficie



Beneficios del sistema

AHORRO ENERGÉTICO. Desactiva la energía cuando el cliente se va de la habitación, evitando que el aire acondicionado, alumbrado,... queden encendidos.

INTELIGENTE. Sólo funciona con la tarjeta válida para cada instalación.

CONFORT. Luz de cortesía temporizada y posibilidad de control de acceso al minibar, teléfono, agua,etc...

COMUNICACIONES WIRELESS CON SENSORES. Recibe la información de los sensores y actúa en consecuencia.



Enkoa System S.L.

Polígono Erramone 45, 20850 Mendaro. Gipuzkoa. Spain
T +34 943 757 000 | info@enkoa.com
www.enkoa.com

